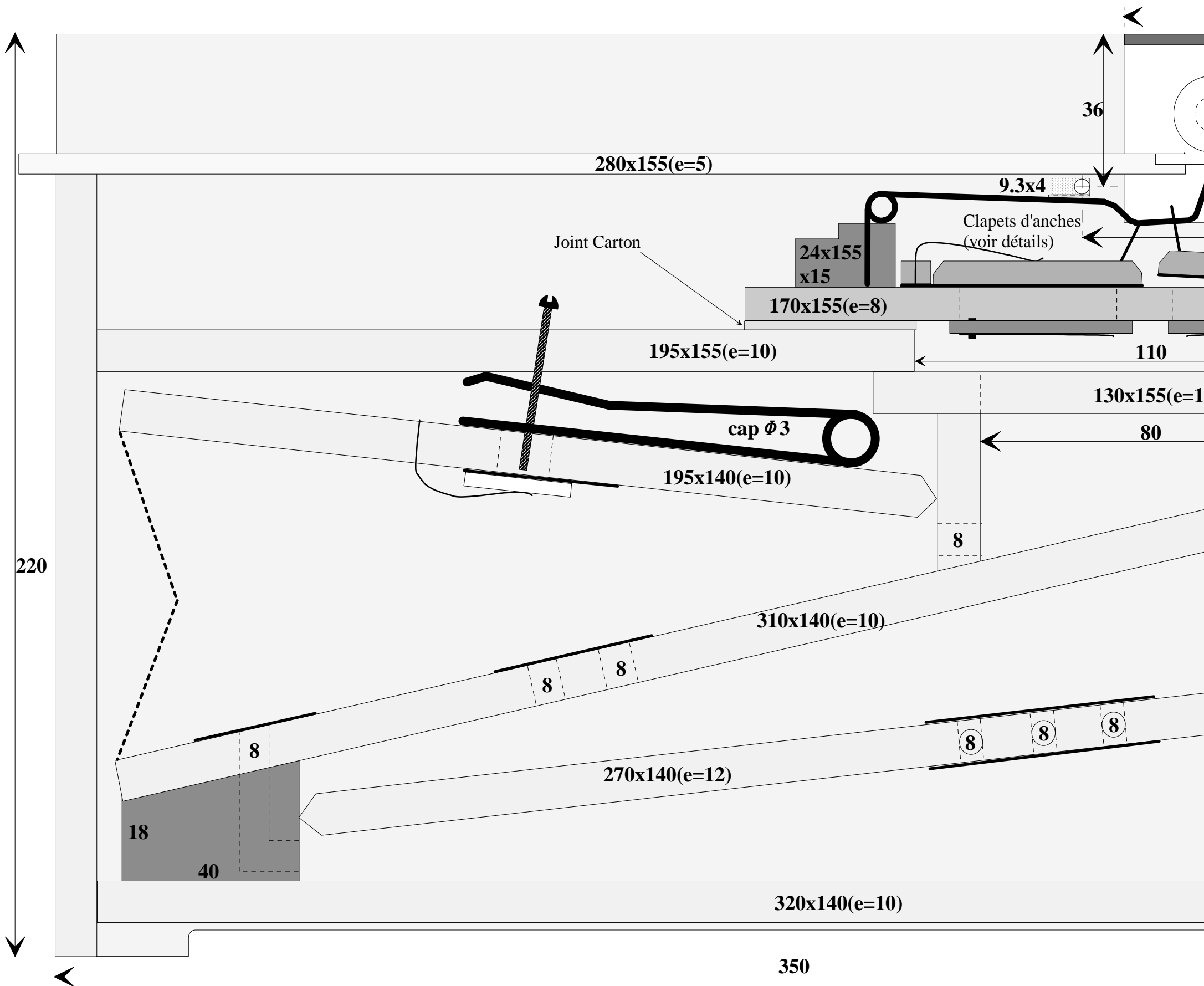
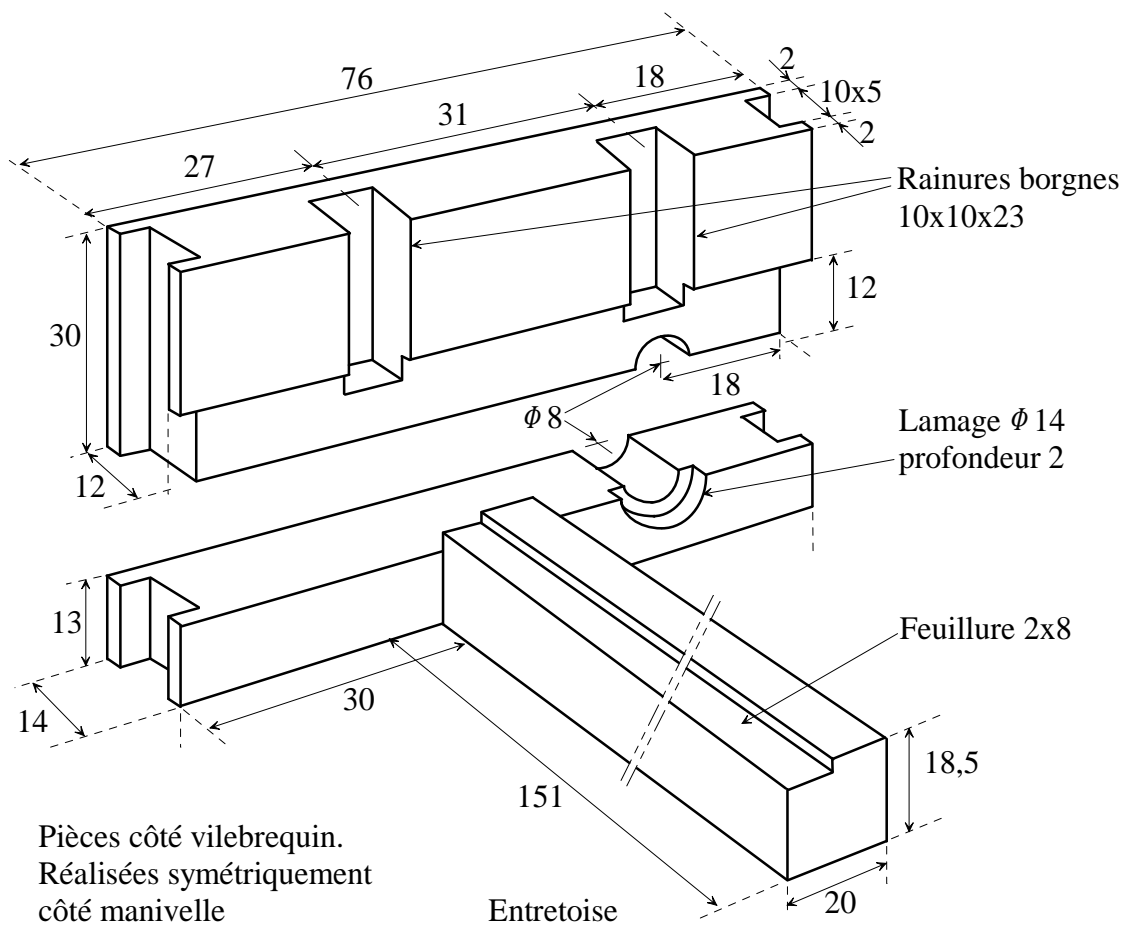


# Miniméca24 : Orgue de barbarie à lecture

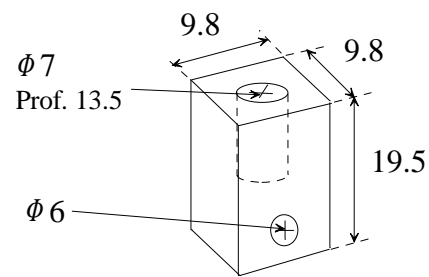


## Supports de paliers



Pièces côté vilebrequin.  
Réalisées symétriquement  
côté manivelle

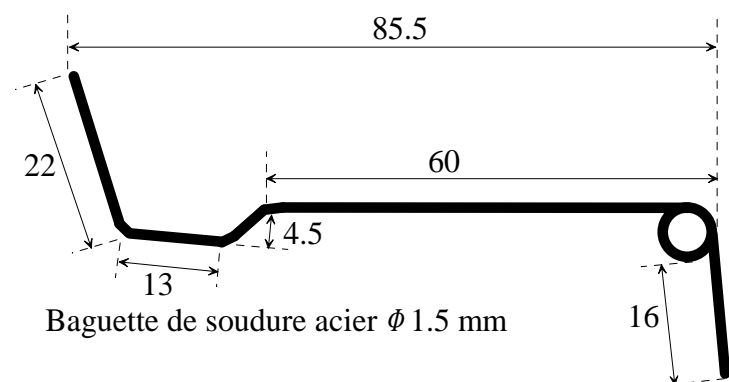
## Palier



Matière : nylon...  
4 pièces identiques

Ressort  $\Phi$  ext : 6.5 mm  
10 spires, cap 0.8  
Longueur repos : 15

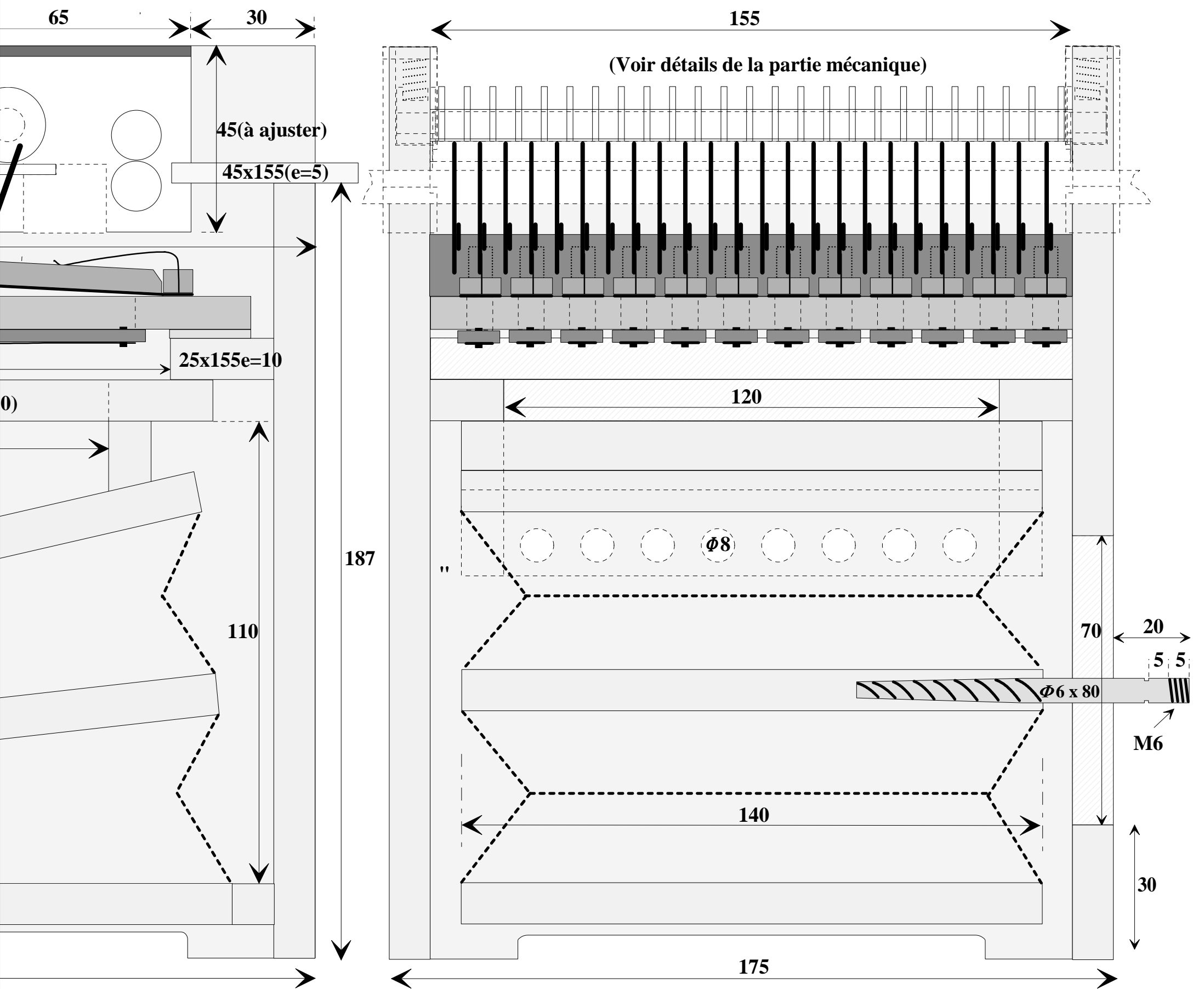
## Touche



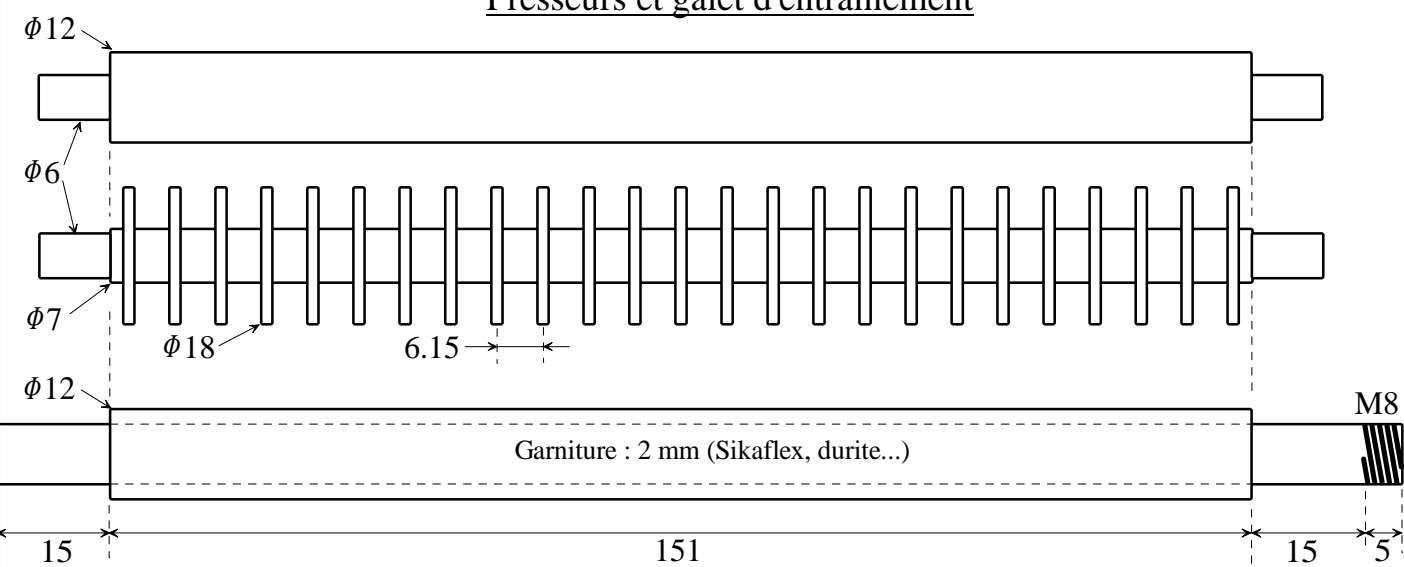
Baguette de soudure acier  $\Phi 1.5$  mm

Mise en forme sur un gabarit avec  
des forêts de 4.5 mm aux points de  
cintrage.

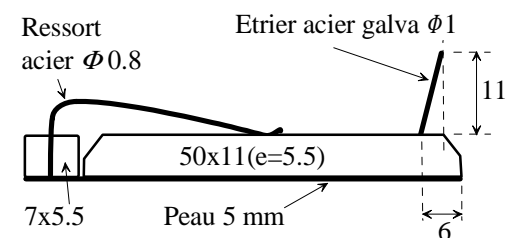
# Le mécanisme au standard 24 notes Thibouville



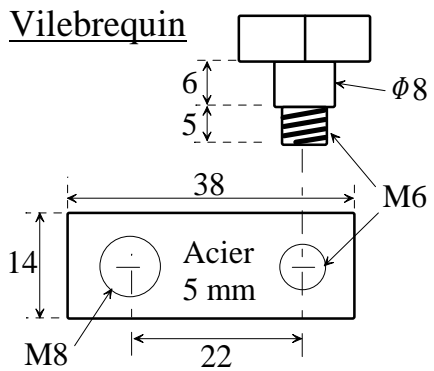
Presseurs et galet d'entraînement



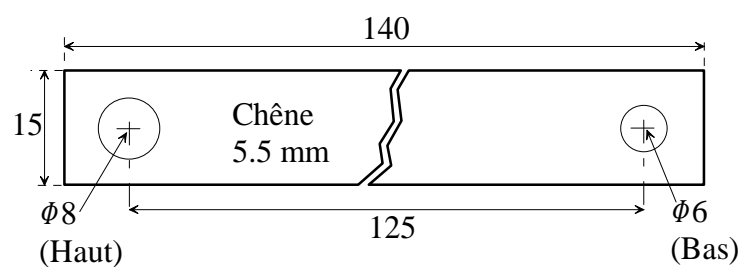
Clapets d'anche(peuplier)



Vilebrequin



Bielle



Projet : <b>Miniméca24</b>	Cotes en mm
Auteur : Pierre Pénard	Echelle : 1
Date : 23 septembre 2007	Version : 1
Reproduction et utilisation à des fins commerciales interdites	
<i>Avertissement : Ce document n'est pas un "plan" de réalisation. Il s'agit avant tout, de croquis et de relevés de cotes, pouvant servir de support à la réalisation d'un l'instrument semblable à celui qui est présenté sur mes pages à l'adresse suivante :</i>	
<a href="http://perso.orange.fr/orgue-de-barbarie">http://perso.orange.fr/orgue-de-barbarie</a>	